

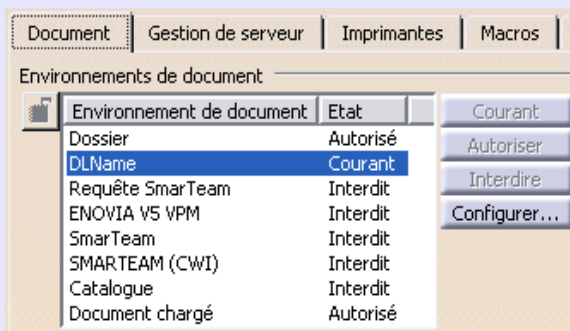
# CATIA Tech #9

février 2011

## la lettre technique des utilisateurs de CATIA

### Les DLNames


Les DLNames, qu'on pourrait traduire par « Noms Logiques » est un mécanisme issu de CATIA V4 et donc du monde Unix. Il permet de faire abstraction des véritables répertoires de stockage de vos données, et donc de les remplacer par des raccourcis, des noms de projets par exemple. Ainsi, l'utilisateur n'ira plus chercher ses données dans un répertoire réseau du type `\\serveur\data\V5\Client1\Affaire545` ou bien `K:\Client1\Affaire545`, mais tout simplement dans « `Affaire545` ». L'utilisateur ne sait donc pas où sont stockées ses données, ce n'est plus son problème. Voici comment activer cette fonctionnalité :



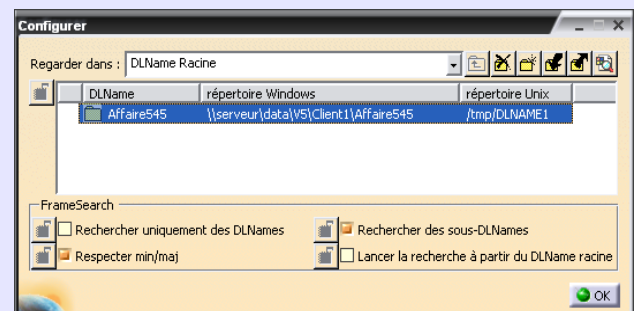
Dans *Outils > Options > Général*, onglet *Documents*, la zone *Environnements de document* spécifie la liste des méthodes utilisées pour ouvrir les données.

Sélectionnez *DLName* et passez-le en *Autorisé*, puis *Courant*. Laissons la méthode *Dossier* (méthode par défaut) en *Autorisé* pour l'instant. Nous pourrions l'interdire plus tard.

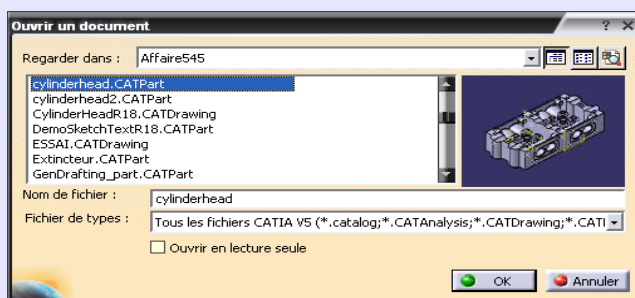
Ensuite, sélectionnez *Configurer...*

Nous pouvons alors définir notre premier répertoire de stockage en sélectionnant l'icône 

Un DLName1 est créé par défaut, il vous suffit alors de lui donner son nom définitif (ici *Affaire545*), et son chemin d'accès sur votre serveur (ici `\\serveur\data...`). Notez qu'en environnement mixte Windows/Unix vous pouvez mettre les deux chemins. Validez par *OK*, quittez les options, et testez par *Fichier > Ouvrir*.



Vous découvrez alors une nouvelle fenêtre d'ouverture de fichier, qui propose notre DLName « *Affaire545* », faisant abstraction du chemin réel.



Quelques remarques :

- Les DLNames sont stockés dans vos CATSettings, il est donc judicieux de réaliser le paramétrage en mode administrateur CATIA, et dans un environnement client particulier. De cette façon, les données de clients différents (et/ou de releases différentes) ne risquent plus de se mélanger.
- Vous avez la possibilité d'exporter/importer la liste de vos CATSettings sous forme de fichier texte, afin de les sauvegarder.
- En travaillant avec ce mécanisme, les DLNames sont stockés dans les liens de fichiers CATIA (2D → 3D par exemple). Ainsi, si vous devez déplacer massivement vos données (un changement de serveur par exemple), il sera beaucoup plus facile de restaurer les liens de fichiers, simplement en re-paramétrant les DLNames !
- Le point négatif (et oui il y en a un ...) : il faut spécifier un DLName par répertoire de travail. Donc si vous avez l'habitude de structurer vos projets avec plusieurs sous-répertoires, vous devrez tous les définir en tant que DLName. Et ceci peut représenter un travail conséquent si vous avez déjà produit une quantité importante de données.

## CATIA, le Cloud et le SaaS ...

Vous avez sûrement entendu parler du Cloud Computing, essayons d'éclaircir le sujet et de voir surtout en quoi CATIA est concerné.

Le « *Cloud Computing* » (en français : informatique dans le nuage), signifie que les traitements habituellement effectués sur votre poste sont déportés sur des serveurs distants. Cela passe bien sûr par un accès à son centre informatique (son « Datacenter »), via une liaison haut-débit.

« *SaaS* » signifie Software As A Service (en français : logiciel en tant que service) ; c'est le modèle le plus évolué du Cloud Computing. Dans ce cas, tout est géré chez votre fournisseur : l'application, la licence, et les données. Il vous faut simplement un poste client pour vous connecter, et vous payez votre logiciel en tant que service, au temps passé par exemple.



La suite bureautique *Google Apps* est un bon exemple de ce concept : à l'aide de votre navigateur internet, vous disposez de tous les outils pour créer documents, tableaux, etc.

Et pour CATIA ?

*Dassault Systèmes* et *IBM* ont signé un partenariat il y a moins d'un an, sur le développement du Cloud Computing pour le PLM. Il y a moins d'un an également, *Dassault Systèmes* a racheté la société *Exalead* créatrice d'un moteur de recherche, et qui s'appuie sur une infrastructure de type Cloud Computing. On peut donc supposer qu'une offre sur base *Enovia V6* apparaîtra d'ici peu. On pourrait imaginer un projet de donneur d'ordre stocké sur des serveurs *Enovia*, avec un accès *CATIA V6* proposé aux sous-traitants en mode *SaaS*. Le sous-traitant louerait l'accès à *CATIA*, ainsi qu'aux données lui permettant de faire son étude.

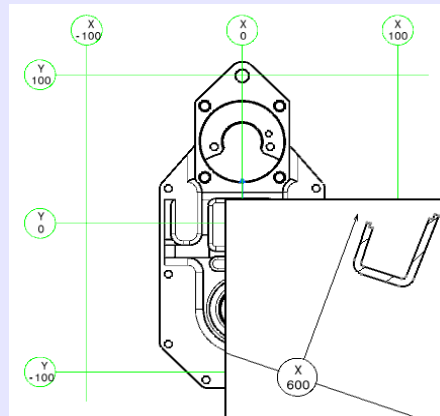
Ce concept présente des avantages : pas d'investissement initial puisque vous payez à l'usage, et plus d'installation et d'administration de logiciels. Mais il soulève quand même quelques questions concernant la sécurité et la confidentialité des données, qui ne sont plus chez vous ...



## Le quadrillage facile avec CATGrid

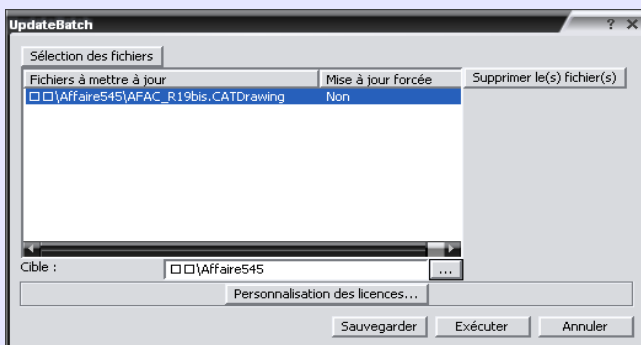
*CATGrid* développé par 3DSys, réalise un quadrillage dans les vues de vos mises en plan. Les paramètres proposés permettent de contrôler l'apparence du quadrillage (intervalle, bulles, etc). Une fois créé, le quadrillage est considéré comme un objet unique, facile à supprimer ou à mettre à jour. Cette fonctionnalité est gratuite et ne nécessite pas de licence.

*CATGrid* crée également des repères d'orientation, et des repères de positionnement dans les vues et coupes qui ne sont pas parallèles aux plans d'origine. Contactez 3DSys pour effectuer un test complet de *CATGrid*.



## C'est la crise, économisons la mémoire ! (partie 5)

Persévérons sur le sujet mise à jour de vos plans, processus très consommateur en RAM et en temps. Si vous lancez le moniteur de batch (Cf *CATIA Tech #3*), vous trouvez un utilitaire nommé *UpdateBatch* qui réalise la mise à jour de vos dessins. Comme pour tous les utilitaires, on doit sélectionner les fichiers à traiter, puis exécuter le traitement.



On peut y voir deux avantages :

- La possibilité de lancer la mise à jour sur plusieurs fichiers. Vous pouvez ainsi lancer le traitement et vous absenter. A la fin, vous trouverez un compte-rendu dans l'onglet *Processus* du moniteur.
- Une moindre consommation de mémoire puisque CATIA n'est pas lancé graphiquement à l'écran (si bien sûr vous avez lancé le moniteur indépendamment de CATIA).

